

## Til lykke med din nye postmeddeler

### Indhold:

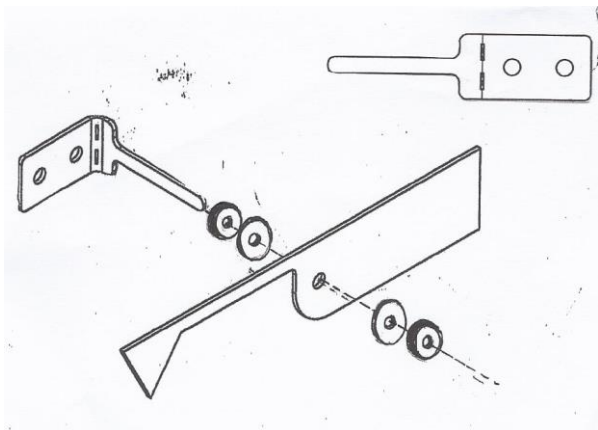
- a 1 stk. vippearms
- b 1 stk. beslag for brevindkast  
( med dobbelklæber )
- c 1 stk. vippearmsholder  
( med dobbelklæber )
- d 2 stk. gummiskiver
- e 2 stk. metalskiver

Montering: se skitse og fotos.

### Vejledning:

Vær omhyggelig med placeringen af beslaget på brevindkastlemmen og vippearmsholderen. Tegn placeringen op på postkassen, før du fjerner dæktapen.

Rens fæstestederne på postkassen med acetone/sprit, før du monterer endeligt.



Karsten Hansen  
"Moseholm", Hjulebækvej 30  
4160 Herlufmagle

"Moseholm Design"  
Mobil: 0045 21453072  
E-mail: kh@kapi-import.dk